

STOBAG

NEW

SURAVA

Die stilvolle textile Beschattung,
die Farbakzente setzt
in der Fassadenarchitektur.



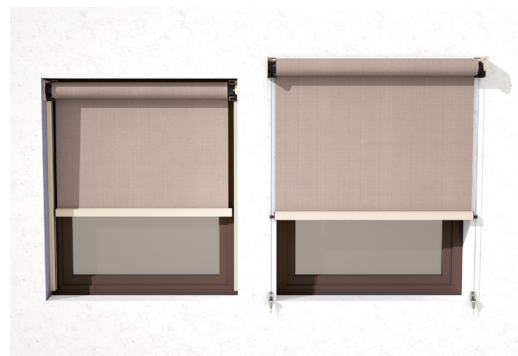
SURAVA VA1100 LIGHT



Wählbare uni- oder bicolor Abdeckblende



Einbau Nische, Leibungsmontage



Aluminiumschiene und Drahtseilführung

- Vielfältige Senkrechtbeschattung ohne Kasten
- Montagemöglichkeit an die Wand, unter die Decke oder in die Leibung
- Verschiedene Führungssysteme: Drahtseil, Stangen oder Aluminiumschiene
- Edle Abdeckblenden mit einzigartigem Magnetmechanismus
- Farbakzente setzen – wählen Sie für eine bicolor Variante die Abdeckblende in einer Farbe aus dem STOBAG Classic Sortiment
- Abrollrichtung des Tuches wählbar (innen- oder aussenabrollend)
- Kopplungsmöglichkeit von max. 3 Anlagen

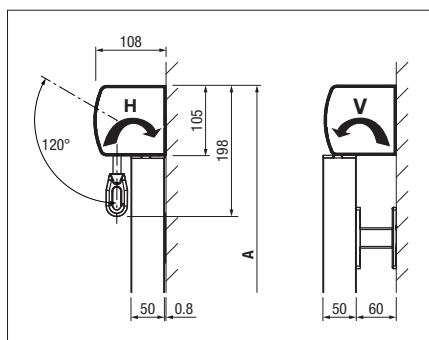
VA1100 LIGHT

	min.	40 cm
	max.	500 cm
	min.	40 cm
	max.	400 cm*

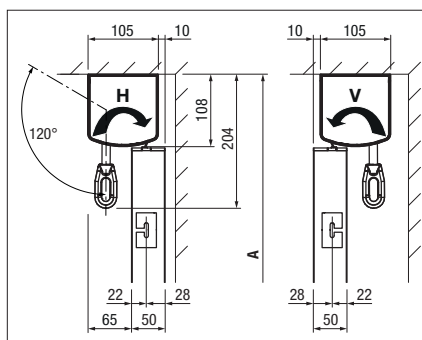
* mit Drahtseil-/Stangenführung bis max. 300 cm Höhe, mit Führungsschiene bis max. 400 cm Höhe



Technische Massangaben in Millimeter



Wandmontage direkt mit einteiliger Führungsschiene



Deckenmontage mit einteiliger Führungsschiene (Direktmontage)



EN 13561



REGISTRIERUNG
ERFORDERLICH



COLORS

Entdecken Sie die vielfältigen Möglichkeiten bei der Auswahl der Gestellfarben.



FABRICS

Wählen Sie aus einem reichhaltigen Angebot von Stoffen und Farben.



ELECTRICS

Mehr Komfort durch die Automatisierung, Steuerungs- und Beleuchtungssysteme.

Mehr Informationen auf www.stobag.com